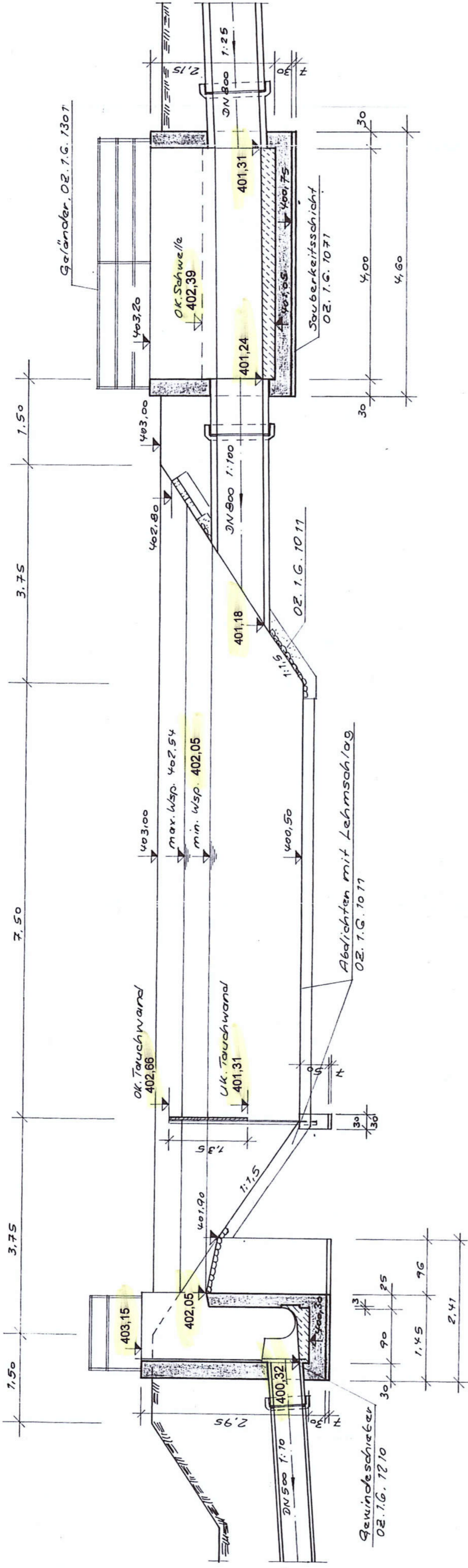
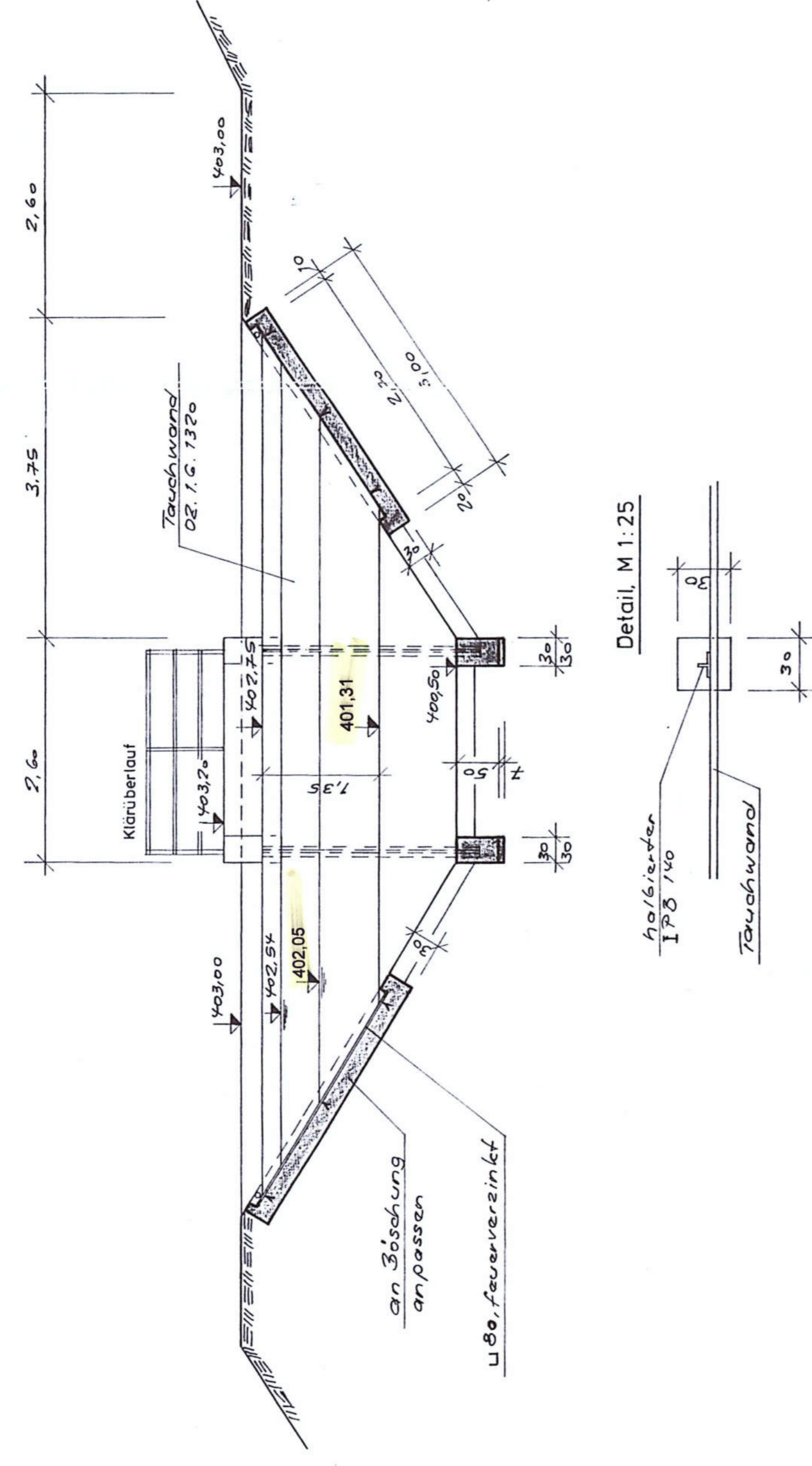


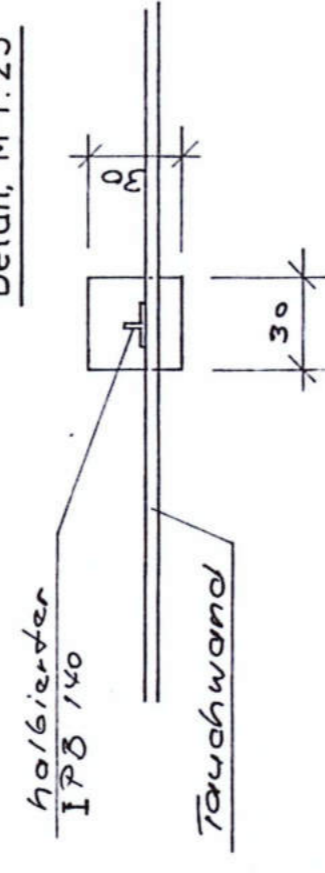
SCHNITT A-A
M 1:50



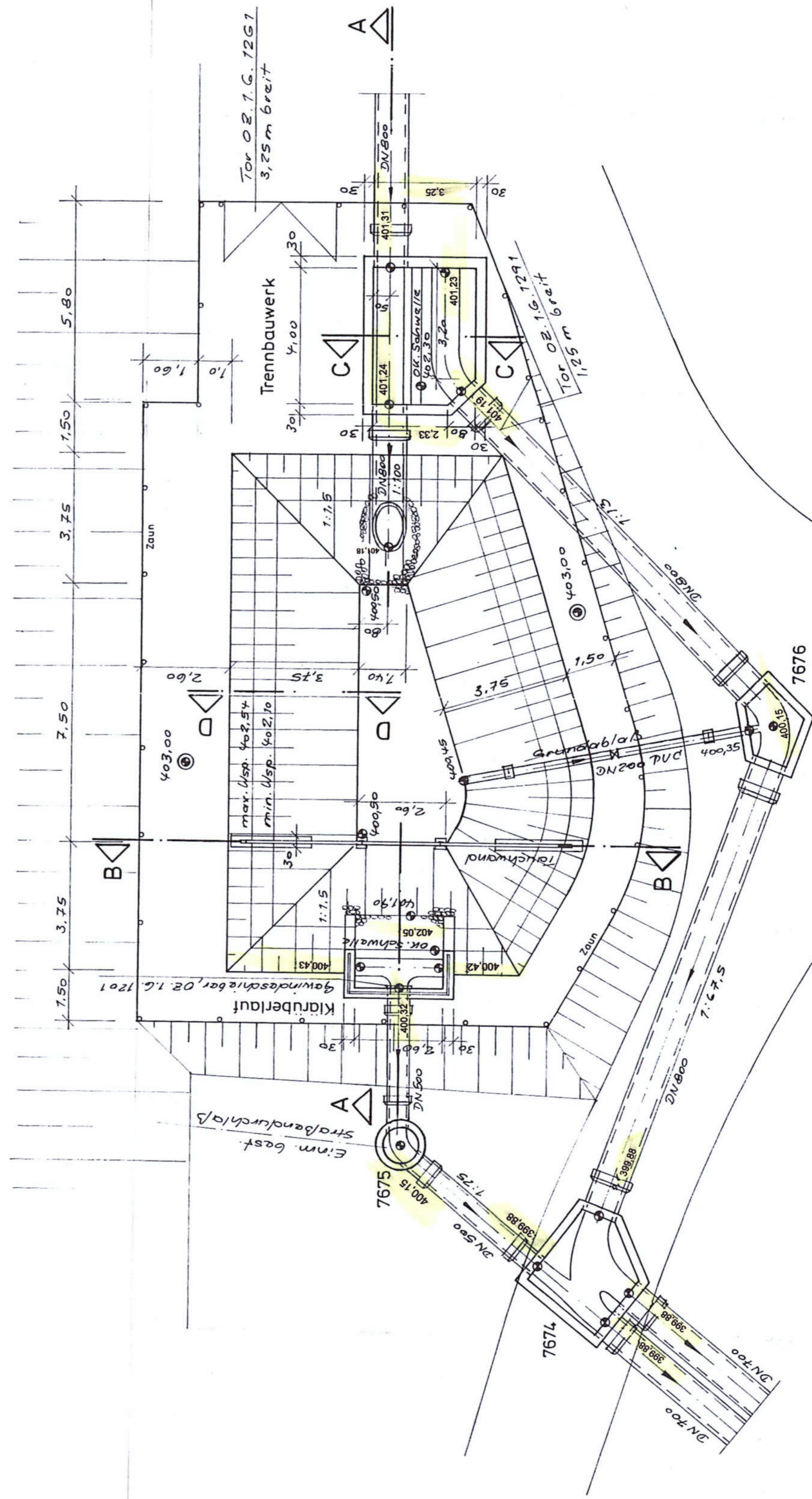
SCHNITT B-B
M 1:50



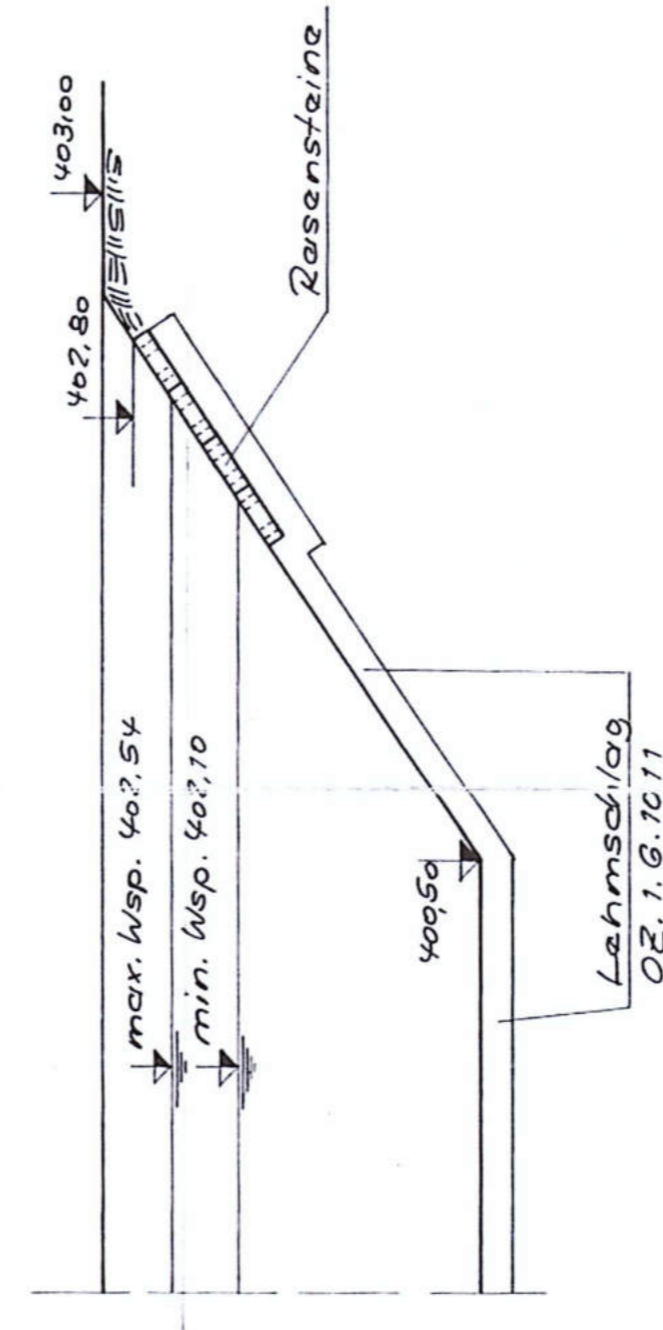
Detail, M 1:25



DRAUFSICHT
M 1:100



SCHNITT D-D
M 1:50



05. Dez. 2000
Stadt Grafenwöhr
Wächter
1. Bauverfahren

WBS Grafenwöhr
AWA Grafenwöhr – Wasserrechtsverfahren 2022
Bauwerksplan Nr. BW-028

Hinweis:
Rauminhalte und Höhenangaben wurden bei allen Bauwerken vor Ort überprüft und nach Bedarf redaktionell in den Plänen richtig gestellt.

Grafenwöhr, den 28.06.2022

Bauherr:	Stadt Grafenwöhr
Bauverfahren:	Abwasseranlage
Objekt:	Regenklärbecken 1 (Ind.-Gebiet Hütten)
Maßstab:	1 : 50 / 25
Datum:	28.6.85 / 17.12.99
Proj.:	Ingenshuburo Bachm. Ruppel, Schreffel, GmbH
Zeichn.:	81243 München, Bachvogelstr. 2
Proj.:	GRAF-0001-P3/17



Architektur- & Ingenieurbüro
SCHULTES GmbH
Am Sauerbrunnen 1 92655 Grafenwöhr
Tel.: 09641 / 93 19 20 - 0 Fax: 09641 / 93 19 20 - 99
hochbau@schultes.de info@schultes.de