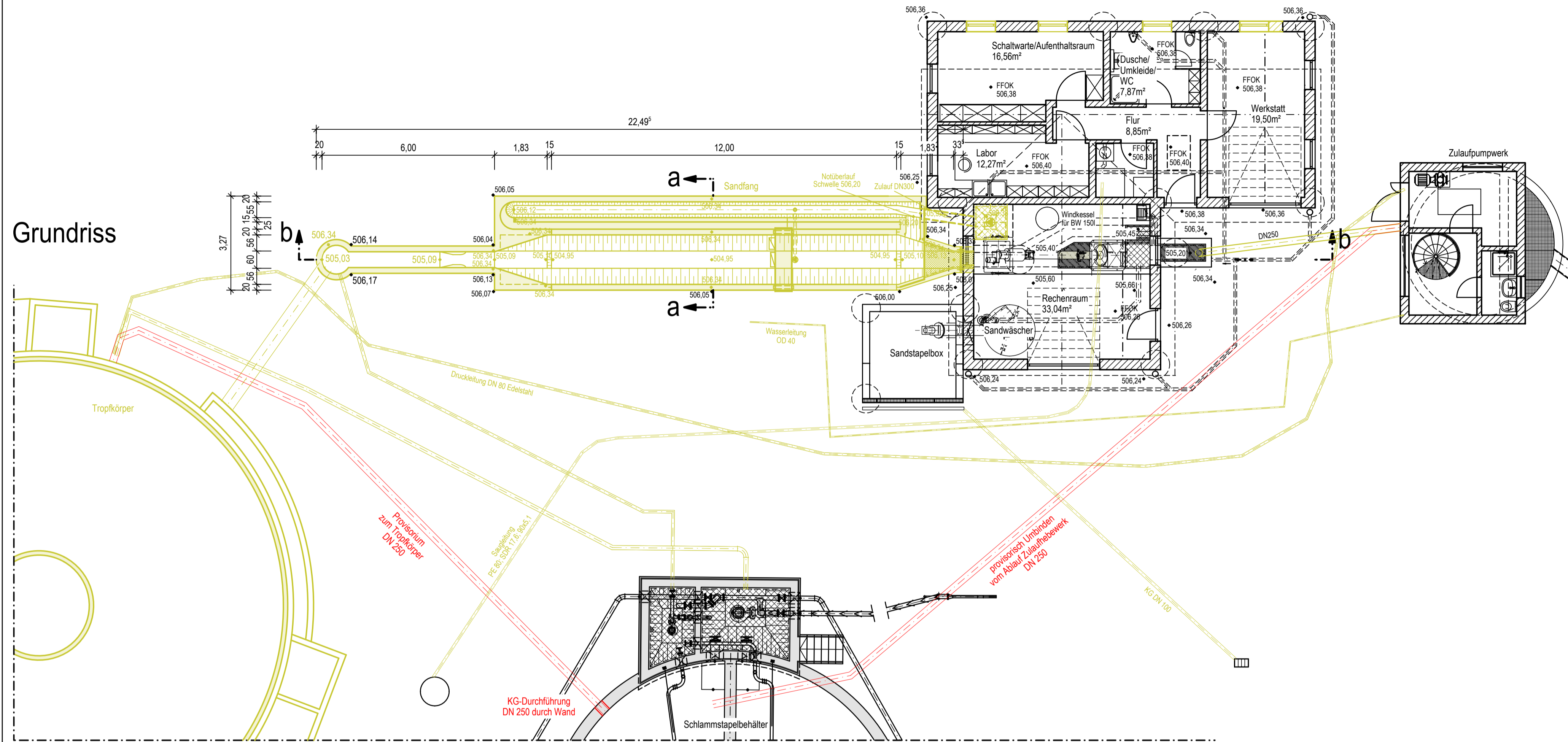
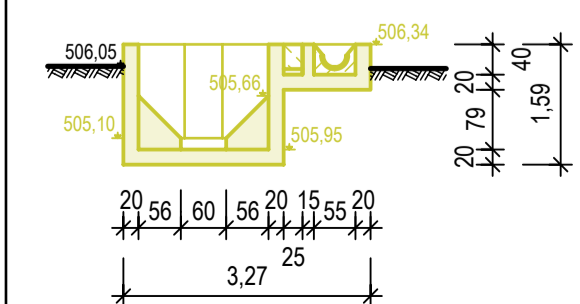


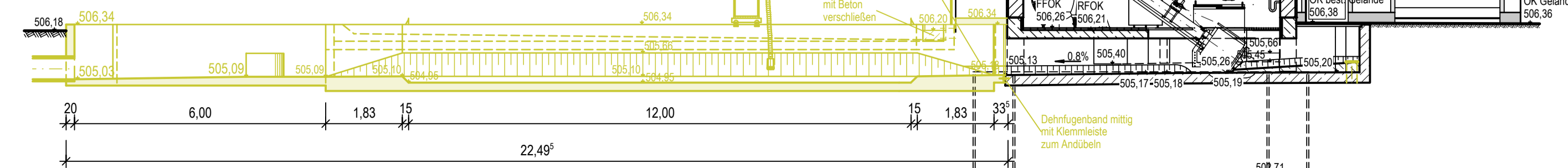
Grundriss



Schnitt a-a



Schnitt b-b



Dachneigung: 40°
 Dachaufbau:
 - rote Ziegelddeckung
 - Lattung
 - Dachpappe
 - Schalung
 - Sparren

Markt Eslarn
 Marktplatz 1
 92693 Eslarn
 AUFTRAGGEBER



Eslarn,
 Ort, Datum

Beratende Ingenieure
 Bauingenieurwesen
 Kettelerstraße 11 · 92637 Weiden i. d. OPf.
 AUFTRAGNEHMER



K. Schemmel
 gez. von
 G. Schwab
 gepr. von

Weiden, 20.06.2023
 Ort, Datum

Ertüchtigung der Kläranlage
 Ausbaugröße 4.800 EW (BSB₅)
 PROJEKT

Betriebsgebäude, Rechenhaus, Sandfang
 Abbruch - Grundriss, Schnitt
 PLANART

Z054-091-18
 PLANNUMMER

Entwurfsplanung
 LEISTUNGSPHASE

1:100
 MASSSTAB