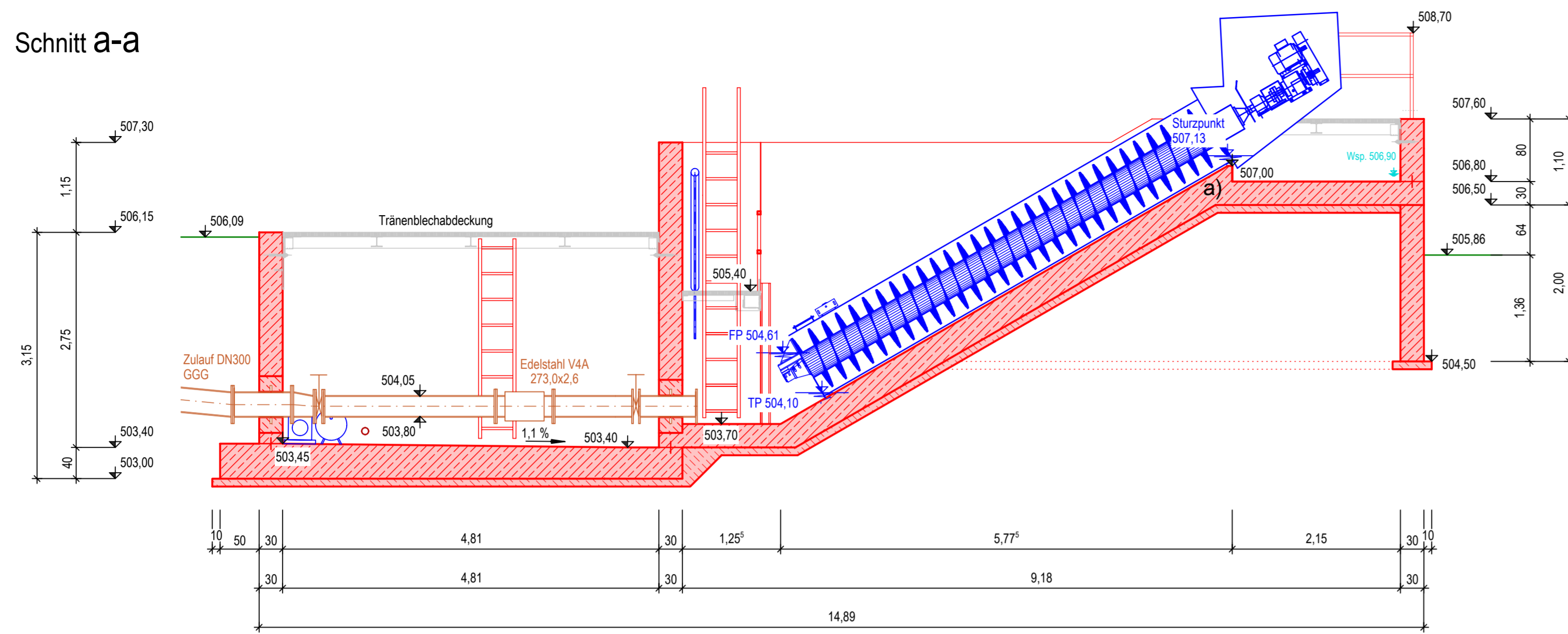
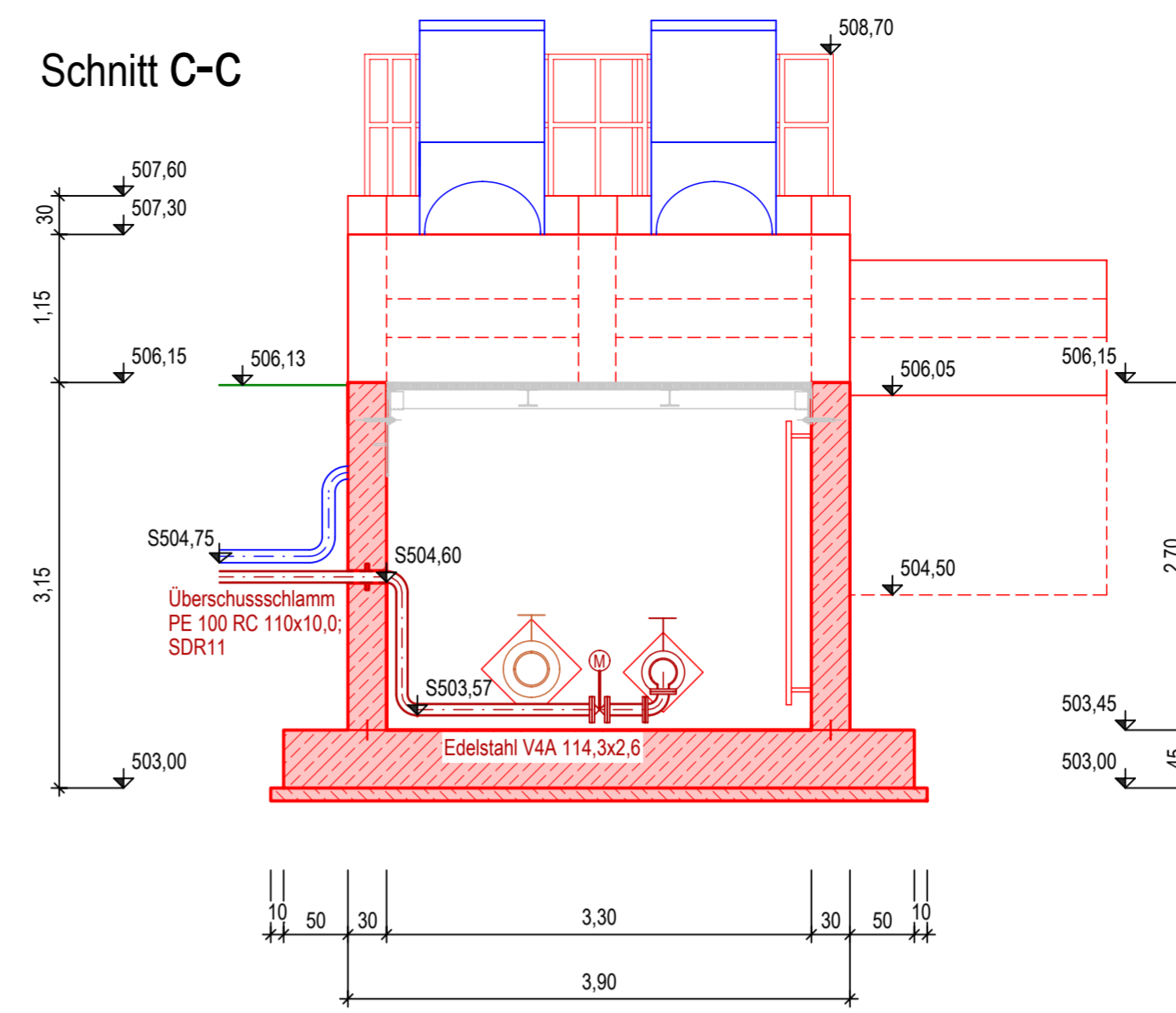


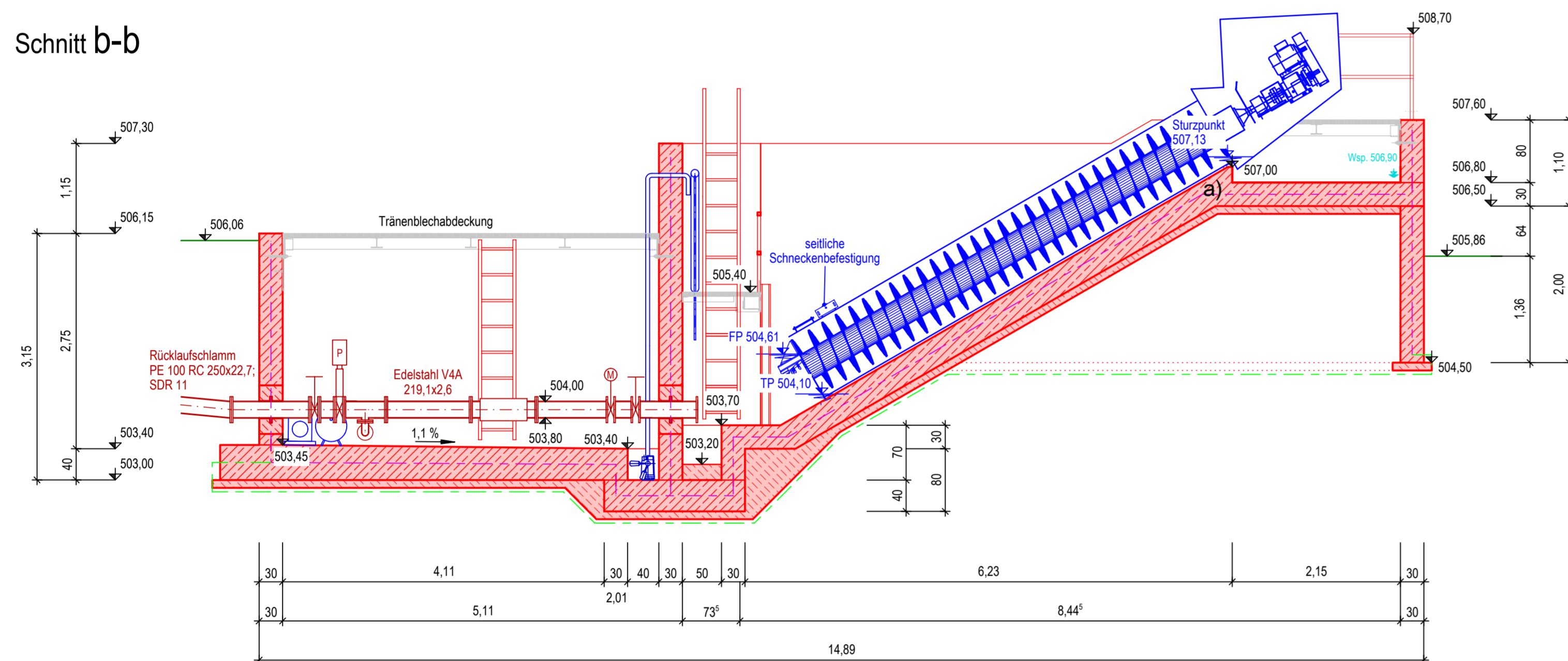
Schnitt a-a



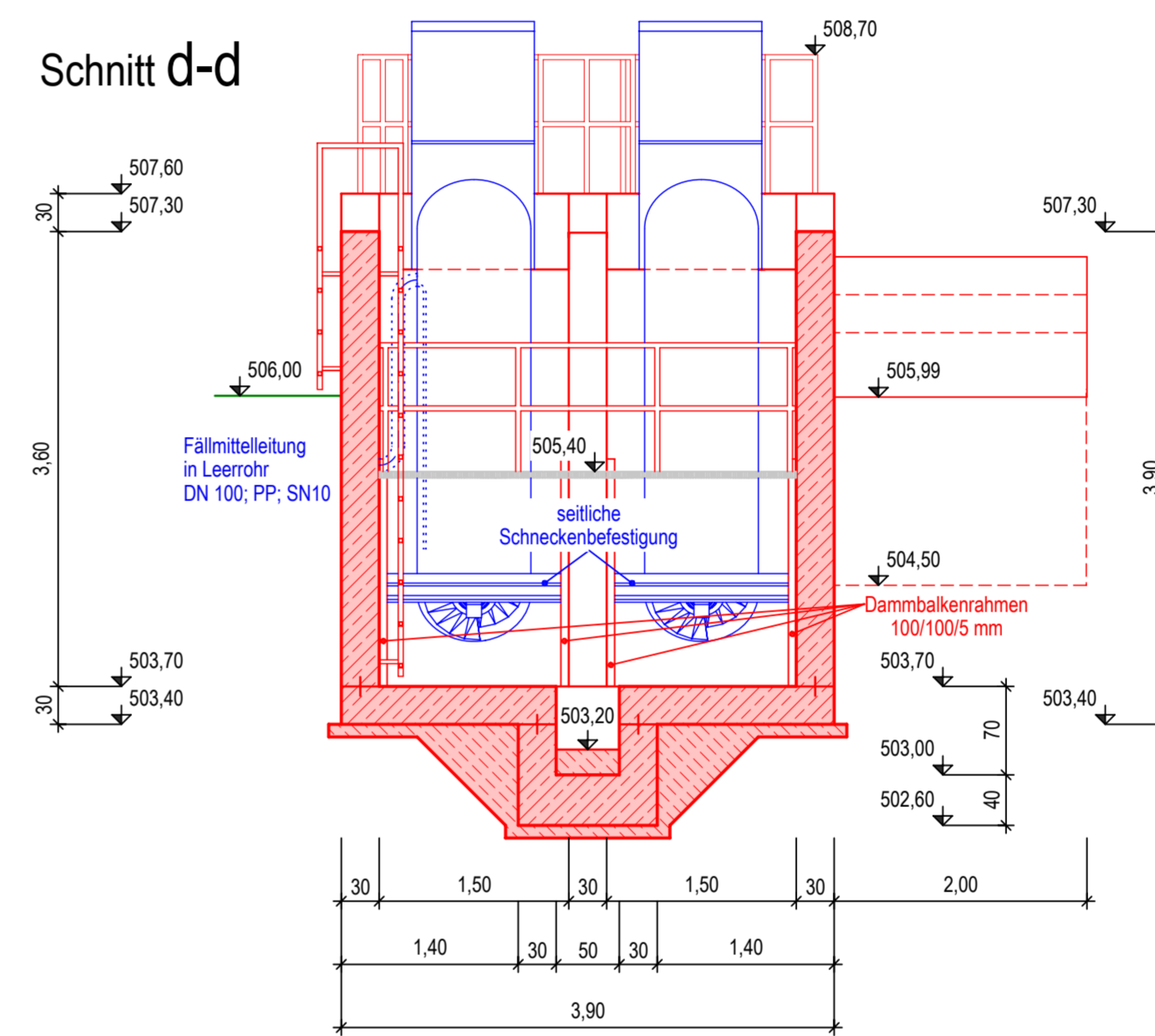
Schnitt C-C



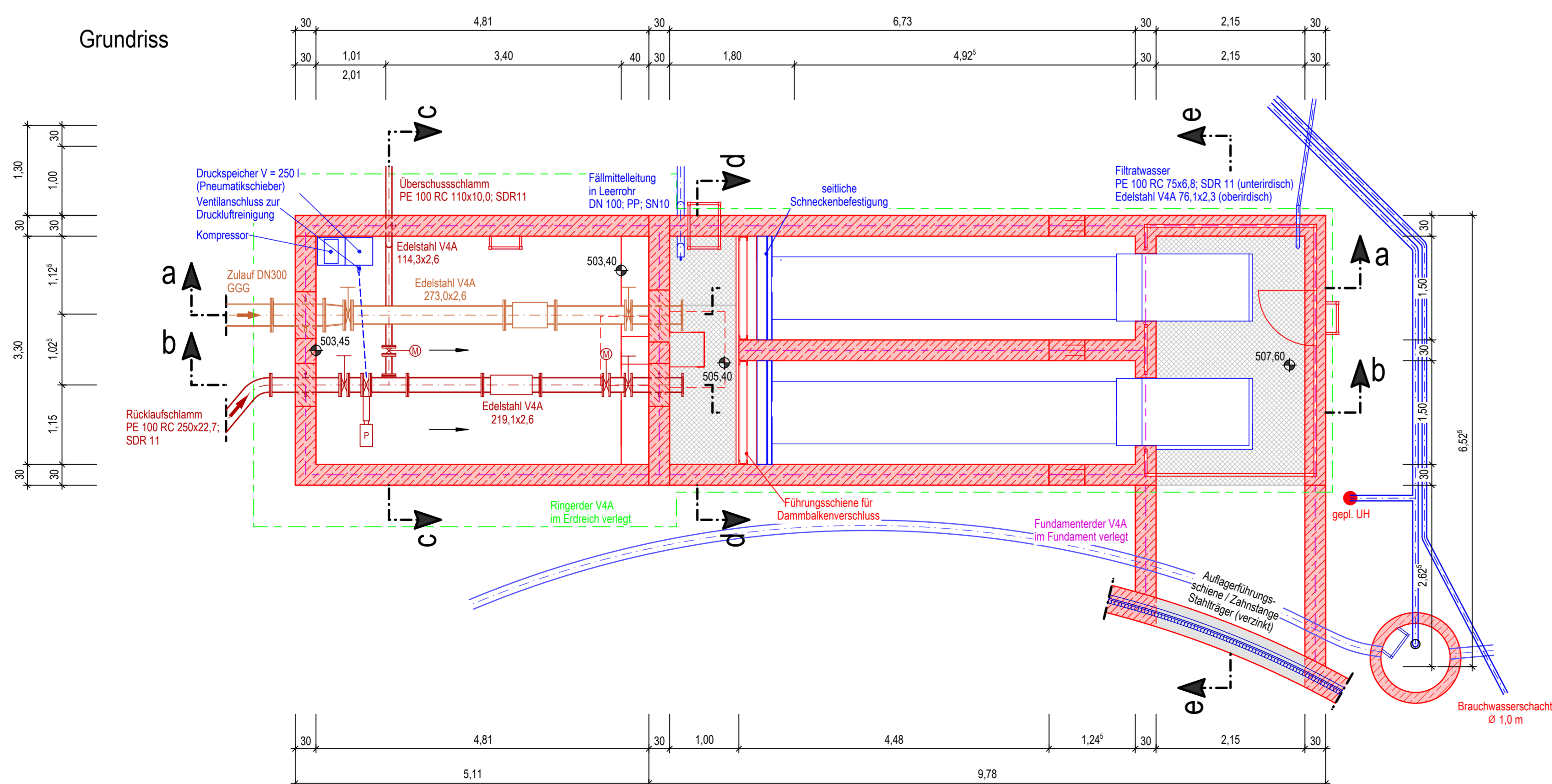
Schnitt b-b



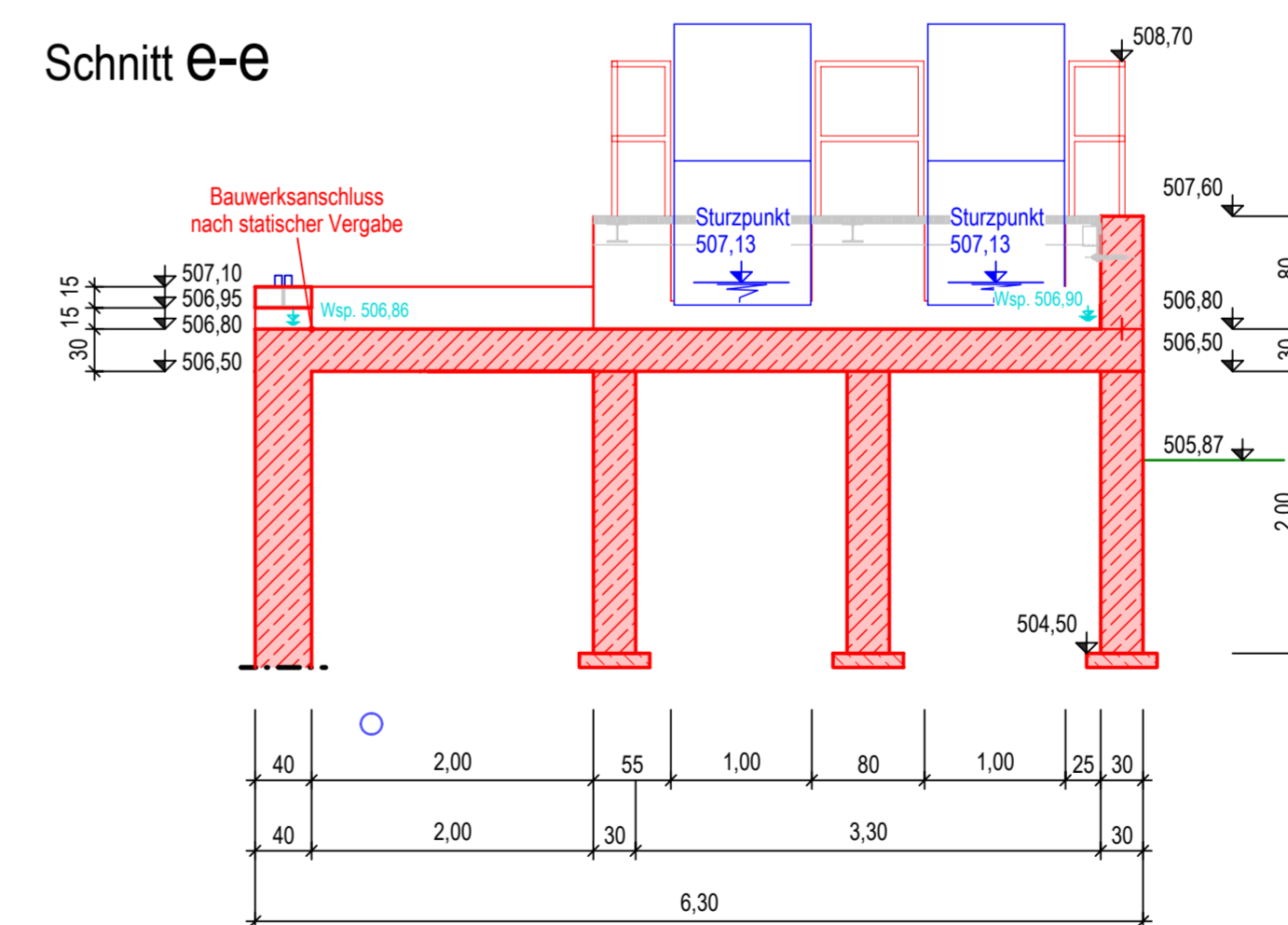
Schnitt d-d



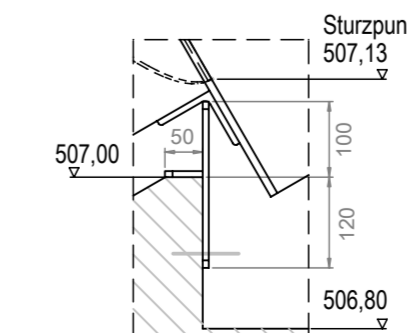
Grundriss



Schnitt e-e



Detail a) Maßstab 1:5



Zeichenerklärung:

maximaler Wasserspiegel

Bewehrungsanschlüsse laut beiliegendem Bewehrungsplan ausführen
Kabelverlauf siehe Lageplan Elektroplaner

Zur Auftriebssicherung sollte die Bodenplatte im Bereich der Leitungen einen Überstand von 0,50m haben. Zusätzlich sollte unter dem Auflager der Schnecken eine weitere Wand vorgesehen werden.

Markt Eslarn
Marktplatz 1
92693 Eslarn
AUFTRAGGEBER



Eslarn,
Ort, Datum

Beratende Ingenieure
Bauingenieurwesen
Kettelerstraße 11 · 92637 Weiden i. d. OPf.
AUFTRAGNEHMER

zwick
ingenieure
Wir schaffen Verbindungen seit 1959

K. Schemmel
gepr. von
G. Schwab
gepr. von

Weiden, 20.06.2023
Ort, Datum

Ertüchtigung der Kläranlage
Ausbaugröße 4.800 EW (BSB₂)
PROJEKT

Zwischenhebewerk
PLANART

Entwurfsplanung
LEISTUNGSPHASE

Z054-091-22
PLANNUMMER

1:50
MASSSTAB